
**Bewegungs-
wunder mit
Konzept.**

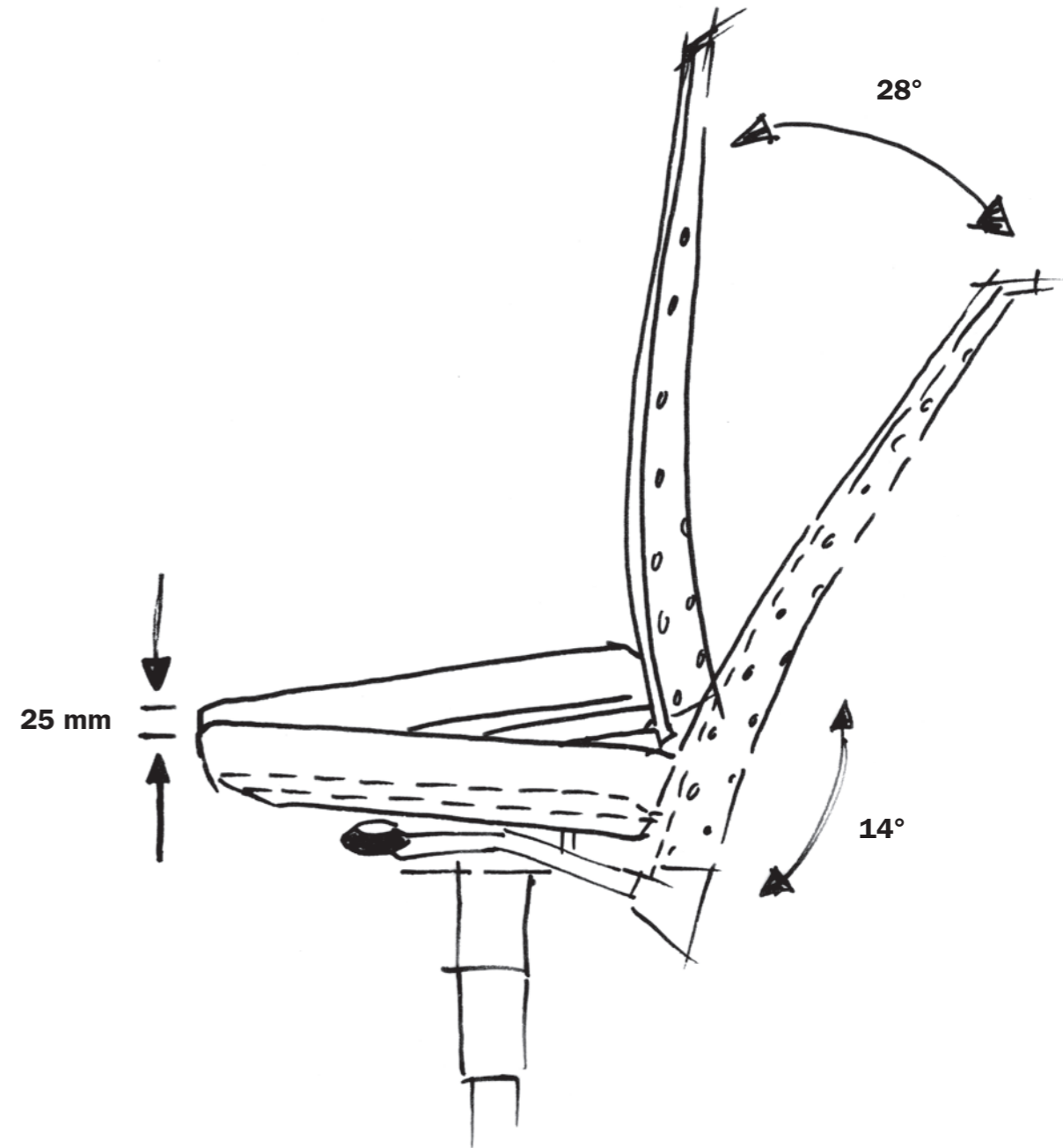
TENSA



Freiräume für Leistung.

 **KÖNIG +
NEURATH**

Konzentriert arbeiten – dynamisch sitzen. Das durchdachte ergonomische Konzept von TENSA orientiert sich ganz an natürlichen Bewegungen des Menschen.



Die Idee: ein Bürostuhl, der den Körper in jeder Arbeitshaltung und bei jeder Bewegung unterstützt – und sich an jeden Nutzer anpasst. Die Umsetzung: ein echtes Bewegungswunder mit patentierter DTS-Synchronmechanik (Dynamisches Torsions-System), Lordosenstütze, individuellen Einstellmöglichkeiten und Multifunktionsarmlehnen. TENSA fördert gesundes Sitzen am Arbeitsplatz – und überzeugt durch das elegante Design von ITO.



TENSA reagiert präzise – in jede Richtung. Die patentierte DTS-Synchronmechanik stützt den Körper optimal bei Vor- und Rückwärtsbewegungen mit dem idealen Synchronverhältnis von 1:2. Dabei senkt sich der Sitz vorne ab, was die Durchblutung der Beine fördert. Und durch die torsionsfähige Rückenlehne und die seitlich bewegliche Sitzfläche bleibt die Sitzhaltung auch bei Dreh- und Seitwärtsbewegungen immer perfekt.



TENSA TS, ein Stuhl der sich anpasst – zum Beispiel an die Einrichtung: Durch sein modernes Design und die große Auswahl an Farben und Materialien macht er sich in jeder Arbeitsumgebung gut. Für die individuelle Anpassung an den Rücken sorgt die integrierte Lordosenstütze. Sie ist mit wenigen Handgriffen in Höhe und Tiefe verstellbar und stützt bei jeder Körpergröße den unteren Lendenwirbelbereich punktgenau ab.



Hightech zum Anlehnen: Die Rückenlehne des TENSA TS ist dynamisch in Ergonomie und Design. Das Vorbild: der menschliche Rücken. Durch die offenen, flexiblen Rippen passt sich die Kontur an die Körperform des Nutzers an – für angenehmes und gesundes Sitzen. Die optional erhältliche Kopfstütze ist in der Höhe verstellbar, damit auch Schultern und Nacken bei der Arbeit immer entspannt bleiben.



1 | Angenehm: Die Polsterauflage des TENSA, optional mit höhen- und tiefenverstellbarer Lordosenstütze, sorgt für höchsten Sitzkomfort.

2 | Innovativ: Die Rückenlehne des TENSA TS ist in Form und Technik dem menschlichen Rücken nachempfunden.

3 | Komfortabel: Die optionale, höhenverstellbare Kopfstütze des TENSA TS entlastet Schulter- und Nackenmuskulatur.



4



5



6



7

Überall im Einsatz. Die Besucherstühle gibt es in verschiedenen Varianten, die eines gemeinsam haben: Sie sind bequem.



4 | Lässig: Der Freischwinger ist mit Sitzpolster besonders komfortabel.

5 | Elegant: der Besucherstuhl mit vier Füßen und farblich abgesetzter Rückenlehne.

6 | Platzsparend: Die Freischwinger sind auch stapelbar erhältlich.

7 | Praktisch: Auch das Vierfuß-Modell gibt es in einer stapelbaren Variante.

Beweglichkeit von Kopf bis Fuß: Das ist Ergonomie, wie sie sein soll.



8



9



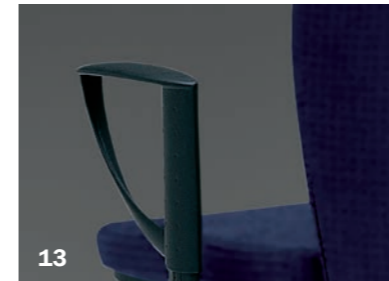
10



11



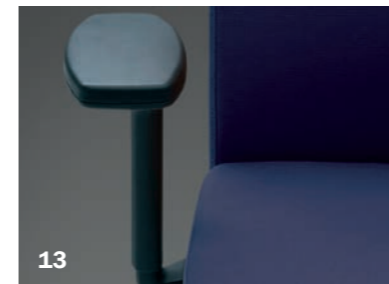
12



13



14



13



15



15



13



15



15

8 | Formschön: Die Rückenlehne des TENSA TS passt sich an die Körperform an. Der farbige Stoffeinsatz setzt Akzente.

9 | Flexibel: Die torsionsfähige Rückenlehne des TENSA stützt auch bei Dreh- und Seitwärtsbewegungen.

10 | Ergonomisch: Bei der integrierten Lordosenstütze des TENSA TS sind Höhe und Wölbungsstärke genau einstellbar.

11 | Präzise: Das in Höhe und Tiefe verstellbare Lordosenpolster des TENSA stützt punktgenau bei jeder Körpergröße.

12 | Optional: Die höhenverstellbare Kopfstütze des TENSA TS ist in Leder oder mit Stoffbezug erhältlich.

13 | Vielseitig: Zur Auswahl stehen die formschöne Ringarmlehne sowie die mehrfach verstellbaren 3D-Armlehnen.

14 | Patentierte: Die DTS-Synchronmechanik unterstützt jede Bewegung und hält den Körper immer in idealer Sitzposition.

15 | Mobil: vier Fußkreuzvarianten – wahlweise aus Aluminium oder schwarzem Kunststoff.

Produktübersicht



TENZA Drehstuhl		
Technik		
Mechanik	Patentierter DTS-Synchronmechanik	●
Öffnungswinkel	28°	●
Synchronverhältnis	1:2	●
Individuelle Gewichtseinstellung	45 – 120 kg	●
Stufenlose Sitzhöhenverstellung	405 – 520 mm	●
Sitztiefenverstellung	50 mm, 6 Positionen	●
Sitzneigeverstellung	0°/4° Vorneigung	●
Arretierung Rückenlehne	4 Positionen	●
Sitzpolster	Schaumstoff	●
Sitztiefenfederung	Ja	●
Armlehnen		
Ringarmlehnen	Höhenverstellbar	○
3D-Multifunktionsarmlehnen	Höhen-, breiten-, tiefenverstellbar, Auflage schwenkbar	○
3D-Multifunktionsarmlehnen mit Softpad	Höhen-, breiten-, tiefenverstellbar, Auflage schwenkbar	○
Rückenlehne		
	Kunststoff, wahlweise ungepolstert, mit Lordosenstütze oder Polsterauflage mit/ohne Lordosenstütze	●
Lordosenstütze	Höhenverstellbar, 150 – 320 mm, Wölbungsstärke einstellbar bis 40 mm	○
Maße		
Sitzhöhe	405 – 520 mm	
Sitzbreite	470 mm	
Sitztiefe	405 – 455 mm	
Rückenbreite	450 mm	
Rückenhöhe	580 mm	
Farben		
Fußkreuze		
Kunststoff (2 Varianten)	Schwarz	●
Aluminium (hohe oder flache Ausleger)	Schwarz/Alufarben/Anthrazit Metallic Alu poliert Chrom	● ○ ○
Rollen (Teppich- oder Hartboden)	Schwarz	●
Armlehnen	Kunststoff in Schwarz	○
3D-Multifunktionsarmlehnen	Lederauflage (optional)	○
Schale	Schwarz	●

● Basis ○ Option



TENZA TS Drehstuhl		
Technik		
Mechanik	Patentierter DTS-Synchronmechanik	●
Öffnungswinkel	28°	●
Synchronverhältnis	1:2	●
Individuelle Gewichtseinstellung	45 – 120 kg	●
Stufenlose Sitzhöhenverstellung	405 – 520 mm	●
Sitztiefenverstellung	50 mm, 6 Positionen	●
Sitzneigeverstellung	0°/4° Vorneigung	●
Arretierung Rückenlehne	4 Positionen	●
Sitzpolster	Schaumstoff	●
Sitztiefenfederung	Ja	●
Armlehnen		
Ringarmlehnen	Höhenverstellbar	○
3D-Multifunktionsarmlehnen	Höhen-, breiten-, tiefenverstellbar, Auflage schwenkbar	○
3D-Multifunktionsarmlehnen mit Softpad	Höhen-, breiten-, tiefenverstellbar, Auflage schwenkbar	○
Rückenlehne		
	TS-Rückenlehne mit Polsterauflage, integrierte Lordosenstütze	●
Lordosenstütze	Höhenverstellbar, Wölbungsstärke einstellbar bis 40 mm, Parkposition	●
Kopfstütze		
	Höhenverstellbar, 90 mm, Stoff oder Leder	○
Maße		
Sitzhöhe	405 – 520 mm	
Sitzbreite	470 mm	
Sitztiefe	420 – 470 mm	
Rückenbreite	450 mm	
Rückenhöhe	580 mm	
Farben		
Fußkreuze		
Kunststoff (2 Varianten)	Schwarz	●
Aluminium (hohe oder flache Ausleger)	Schwarz/Alufarben/Anthrazit Metallic Alu poliert Chrom	● ○ ○
Rollen (Teppich- oder Hartboden)	Schwarz	●
Armlehnen	Kunststoff in Schwarz	○
3D-Multifunktionsarmlehnen	Lederauflage (optional)	○
Schale	Schwarz	●

● Basis ○ Option



TENZA Besucherstuhl		
Gestell		
Freischwinger	Stahl-Rundrohr, stapelbar (5 x)	●
Freischwinger	Stahl-Rundrohr, nicht stapelbar	●
Vierfuß	Stahl-Rundrohr, stapelbar (10 x)	●
Reihenverktettung		○
Armlehnen		
	Fix, Kunststoff in Schwarz	○
Rückenlehne		
	Kunststoffschale, ungepolstert	●
	Mit Rückenpolster	●
Sitz		
	Kunststoffschale, ungepolstert	●
	Mit Sitzpolster	●
Maße		
Sitzhöhe ohne Polster	420 mm	
Sitzhöhe mit Polster	435 mm	
Sitzbreite	460 mm	
Sitztiefe	455 mm	
Rückenbreite	430 mm	
Rückenhöhe	455 mm	
Farben		
Gestell	Schwarz/Alufarben/ Anthrazit Metallic Chrom	● ○
Gleiter (Teppich- oder Hartboden)	Schwarz/Anthrazit	●
Armlehnen	Schwarz	●
Schale	Schwarz/Blau/Orange	●

● Basis ○ Option

Deutschland

König + Neurath AG
Büromöbel-Systeme
Industriestraße 1-3
61184 Karben
Tel.: +49 (0)6039 483-0
Fax: +49 (0)6039 483-214
e-mail: info@koenig-neurath.de
www.koenig-neurath.de

Great Britain

K + N International
(Office Systems) Ltd
52 Britton Street
London EC1M 5UQ
Tel.: +44 (0)20 74909340
Fax: +44 (0)20 74909349
e-mail: sales@kn-international.co.uk
www.kn-city.co.uk

Nederland

König + Neurath Nederland
Office Furniture
Airport Business Park Lijnden
Frankfurtstraat 18-22
1175 RH Lijnden
Tel.: +31 (0)20 4109410
Fax: +31 (0)20 4109419
e-mail: info@konig-neurath.nl
www.konig-neurath.nl

France

König + Neurath AG
Showroom Paris
66, rue de la Victoire
75009 Paris
Tel.: +33 (0)1 44 63 23 93
Fax: +33 (0)1 44 63 23 97
e-mail: info@koenig-neurath.fr
www.koenig-neurath.fr